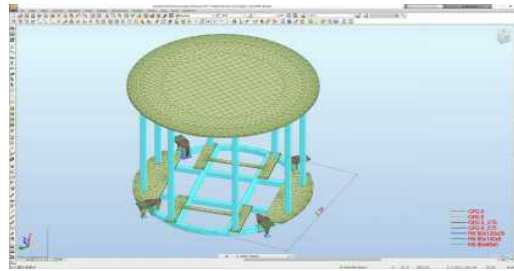


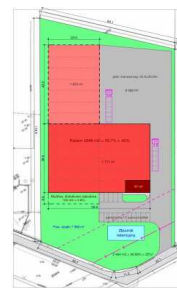
LISTA REFERENCYJNA

probud.exe

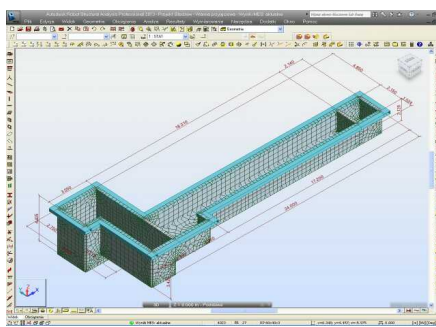
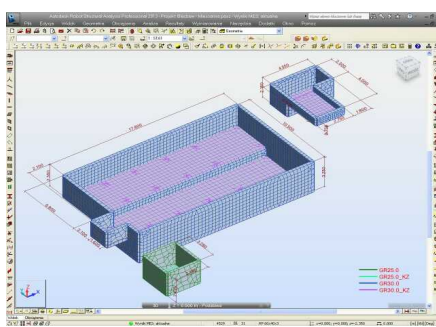
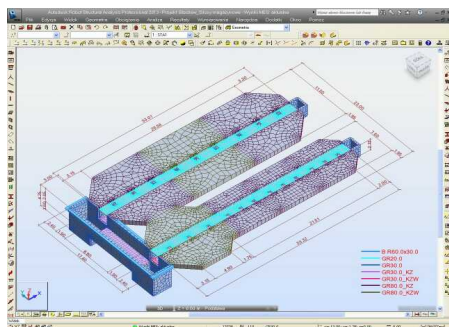
PROJEKT	MIJESCOWOŚĆ	INWESTOR
2020		
Wykonanie obliczeń sprawdzających ścian budynku w związku z postulowaną zmianą materiału - Kupiec Sp. z o.o. Paprotnia	PAPROTNIA	PROJPRZEM BUDOWNICTWO SP. Z O.O.
Koncepcja utwardzenia placów i parkingów	JANIKOWO K/POZNANIA	ALUMEN SP. Z O.O.
Projekt konstrukcyjny schodów zewnętrznych, prefabrykowanych dla Kupiec Sp. z o.o. w Paprotni	PAPROTNIA	ZAKŁAD BUDOWLANY RAFAŁ SZYMCZAK
Projekt budowlano-wykonawczy przebudowy pomieszczenia na zaplecze socjalne dla uczniów - II Oddział	WRONKI	AMICA S.A.
Projekt wykonawczy aranżacji części biurowej na piętrze budynku warsztatu serwisowego - II Oddział		
Projekt wykonawczy pomostu serwisowego przy urządzeniu DOPAG		
Projekt wykonawczy przebudowy stężeń w hali przewiązki		
Projekt wykonawczy przebudowy części budynku biurowo-socjalnego		
Projekt wykonawczy rozbudowy pomostu technologicznego w hali emalierni		
Projekt wykonawczy konstrukcji wsporczych po elementy wentylacji		
Projekt wykonawczy rozbudowy zadaszenia wiaty na oddziale II	WRONKI	MARCELIN MANAGEMENT SP z .o.o.
Koncepcja rozbudowy hali produkcyjno-magazynowej	OSTROWITE PRYMASOWSKIE	INWESTOR INDYWIDUALNY
Koncepcja budynków letniskowego i gospodarczego		
Orzeczenie techniczne dotyczące sprawdzenia nośności konstrukcji wsporczej linii podmontażu belki przedniej SLW w hali nr 2 zakładu nr 4 VW Poznań Sp. z o.o. w Swarzędzu przy ul.Rabowickiej 10	SWARZĘDZ	ALFING MONTAGETECHNIK GMBH
2019		
Projekt wykonawczy, zamienny przebudowy i zmiany sposobu użytkowania magazynu oleju	WRONKI, POZNAŃ	AMICA S.A.
Projekt zaplecza socjalnego dla kobiet w Centrum Dystrybucji		
Projekt wykonawczy podestu stalowego wokół prasy 315 ton C&R w hali nowej tłoczni		
Projekt wykonawczy wraz z aranżacją wewnątrz przebudowy pomieszczeń sanitarnych na I i II piętrze budynku biurowego CDK		
Projekt wykonawczy, zamienny konstrukcji dachu magazynu oleju pod urządzenie drycooler		
Projekt wykonawczy, zamienny zmiany sposobu użytkowania i przebudowy magazynu oleju na laboratorium		
Projekt budowlano-wykonawczy, przebudowy i zmiany sposobu użytkowania budynku magazynowego w Amica Serwis - Oddział II		
Projekt wykonawczy konstrukcji wsporczej pod logotyp na IV trybunie Stadionu Miejskiego w Poznaniu		
Projekt wykonawczy i orzeczenie techniczne dotyczące montażu podestu pod szafy elektryczne i pomostu ze schodami - linia montażowa VW T6/T6PA Caddy	POZNAŃ	VOLKSWAGEN POZNAŃ SP. Z O.O.
Projekt wykonawczy i orzeczenie techniczne dotyczące montażu podestu pod szafy elektryczne i pomostu z drabiną - linia montażowa VW T6/T6PA Caddy		
Projekt wstępny (koncepcja zamienna) budynku produkcyjno-magazynowego z częścią biurowo-socjalną	PAPROTNIA	KUPIEC SP. Z O.O.
Projekt zamienny budynku produkcyjno-magazynowego z częścią biurowo-socjalną		
Projekt konstrukcyjny hali magazynowej z częścią socjalno-biurową	POZNAŃ	BWS EXPO SP. Z O.O., SP.K.
Orzeczenie techniczne dotyczące sprawdzenia nośności konstrukcji wsporczej pod wciągarkę przy śrutownicy 262		
Orzeczenie techniczne dotyczące sprawdzenia nośności posadzki pod konstrukcję wsporczą wciągarki przy śrutownicy 262 w hali AVK Polska	PNIEWY	AVK POLSKA SP. Z O.O.
Wykonanie weryfikacji i zatwierdzenie projektu zamiennego słupów żelbetonowych, w związku ze zmianą technologii ich wykonania z monolitycznej na prefabrykowaną - Kupiec Sp. z o.o. Paprotnia	PAPROTNIA	PROJPRZEM BUDOWNICTWO SP. Z O.O.
2018		
Orzeczenie techniczne dotyczące nośności posadzki przemysłowej	GORZÓW WIELKOPOLSKI	NOWE CENTRUM SP. Z O.O.
Projekt wykonawczy przystosowania ściany oddzielenia pożarowego do wymogów ubezpieczyciela	WRONKI	PROFI ENAMEL SP. Z O.O.
Projekt wykonawczy wydłużenia pomostu przy automatach Erlenbacha w hali produkcyjno-magazynowej		
Projekt budowlany rozbudowy i przebudowy hali produkcyjno-magazynowej		
Projekt wykonawczy rozbudowy i przebudowy hali produkcyjno-magazynowej		
Projekt budowlany budynku gospodarczo-składowego oraz wykonania utwardzenia placu manewrowego	PAPROTNIA	KUPIEC SP. Z O.O.
Orzeczenie techniczne dotyczące sprawdzenia posadzki przemysłowej w hali Getinge IC Plewiska na obciążenie samojezdzną suwnicą bramową	PLEWISKA	PROMAG S.A.
Orzeczenie techniczne do suwnic K4-K7 w hali nr 2 zakładu nr 4 przy ul.Rabowickiej 10 w Swarzędzu	POZNAŃ, SWARZĘDZ	VOLKSWAGEN POZNAŃ SP. Z O.O.
Orzeczenie techniczne dotyczące fragmentu linii montażowej VW T6/T6PA i Caddy		
Orzeczenie techniczne dotyczące sprawdzenia nośności fragmentu linii EHB wz z wymianą napełniarki paliwa KFA		
Orzeczenie techniczne dotyczące fragmentu linii montażowej VW T6/T6PA i Caddy		



PROJEKT	MIJSCOWOŚĆ	INWESTOR
2018		
Obliczenia statyczne sprawdzające stropu żelbetowego na obciążeniem regałami magazynowymi	POZNAŃ	PAW SP. Z O.O.
Orzeczenie techniczne dotyczące możliwości nadbudowy magazynu oleju	WRONKI, WAŁOWICE	AMICA S.A.
Koncepcja rozbudowy, przebudowy i zmiany sposobu użytkowania magazynu oleju opałowego		
Projekt budowlany rozbudowy, przebudowy i zmiany sposobu użytkowania magazynu oleju opałowego		
Projekt budowlano-wykonawczy przebudowy i zmiany sposobu użytkowania fragmentu budynku warsztatowo-garażowego w Wałowicach		
Projekt wykonawczy przebudowy i zmiany sposobu użytkowania magazynu oleju opałowego		
Orzeczenie techniczne dotyczące zakotwienia żurawi D/SU/094-100-3.0 do posadzki hali produkcyjnej	PNIEWY	AVK COMPONENTS SP. Z O.O.
Orzeczenie techniczne dotyczące możliwości zakotwienia toru jezdnego o udźwigu 0.6T do posadzki hali produkcyjnej		
Orzeczenie techniczne dotyczące zakotwienia żurawia Demag JC-P-300-KBK-BR-M-250-4.0 do posadzki hali produkcyjnej	PNIEWY	AVK POLSKA SP. Z O.O.
Opinia techniczna dotycząca rozbudowy hali produkcyjnej – etap I B – hala z suwnicami	JANIKOWO K/POZNANIA	ALUMEN SP. Z O.O.
Orzeczenie techniczne dotyczące stołu podnośnikowo-obrotowego na terenie VW Poznań Sp. z o.o. w Poznaniu ul.Warszawska 349	POZNAŃ	MBN MACHINENBAU GMBH
2017		
Koncepcja budynku pompowni z fundamentami pod zbiorniki p.poż.	WRONKI	AMICA S.A.
Projekt wykonawczy fundamentów pod maszty oświetleniowe, teleskopowe przy boisku sportowym w Popowie		
Orzeczenie techniczne dotyczące uszkodzenia dźwigara dachowego w hali tłoczni		
Projekt budowlano-wykonawczy budynku pompowni z fundamentami pod zbiorniki p.poż.		
Projekt wykonawczy posadzki i fundamentu pod prasę w obrębie projektowanej linii zgrzewania QS		
Projekt wykonawczy antresoli magazynowej wewnątrz tzw. magazynu z rampą na terenie II Oddziału ul.Nowowiejska		
Orzeczenie techniczne dotyczące sprawdzenia nośności dachu magazynu CDK w związku z planowanym podwieszeniem kabli energetycznych		
Nadzór i wstępne opinie dotycząca możliwości tymczasowej eksploatacji konstrukcji magazynu odpadów wz z pożarem		
Projekt budowlano-wykonawczy rozbudowy portierni towarowej	ŚREM	PARAFIA P.W. N.S.J.
Koncepcja konstrukcyjna przebudowy hallu wejściowego przy auli budynku Katolickiego Centrum Edukacji i Kultury w Śremie przy ul.Staszica 1		
Projekt budowlany cz.2 budynku produkcyjno-magazynowego z częścią biurowo-socjalną	PAPROTNIA	KUPIEC SP. Z O.O.
Inwentaryzacja wiaty magazynowej		
Projekt wykonawczy budynku produkcyjno-magazynowego z częścią biurowo-socjalną		
Weryfikacja projektu budowlanego, konstrukcyjnego fundamentów pod maszty oświetleniowe przy boisku sportowym	POPOWO	ENEA OŚWIETLENIE SP. Z O.O.
Orzeczenie techniczne dotyczące zakotwienia żurawi D/SU/094 i D/SU/0183 do posadzki hali produkcyjnej	PNIEWY	AVK POLSKA SP. Z O.O.
Orzeczenia techniczne dotyczące zakotwienia żurawi JC-P-250-7.0 posadzki hali produkcyjnej	PNIEWY	AVK COMPONENTS SP. Z O.O.
Orzeczenia techniczne dotyczące zakotwienia żurawi D/SU/263-250-4.0 do posadzki hali produkcyjnej		
Orzeczenie techniczne dotyczące określenia możliwości dociążenia stropu wewnątrz hali produkcyjnej	WRONKI	PROFI ENAMEL SP. Z O.O.
Projekt wykonawczy schodów do pomieszczenia technicznego wewnątrz hali produkcyjnej		
Aneks do projektu wykonawczego pomostu przy automatach Erlenbacha		
Koncepcja rozbudowy hali magazynowej wraz nadbudową i zabudową silosów		



PROJEKT	MIEJSCOWOŚĆ	INWESTOR
2016		
Projekt wykonawczy regałów magazynowych do nowej hali tłoczni	WRONKI	AMICA WRONKI S.A.
Projekt wykonawczy podestów wokół pras w nowej hali tłoczni		
Opinia techniczna w/s posadzki w Hali Łącznika przy Magazynie Wysokiego Składowania		
Projekt wielobranżowy biur BHP wraz z modernizacją pomieszczeń	POZNAŃ	4EXPO PAWEŁ MADEJSKI
Projekt budowlany, konstrukcyjny budynku produkcyjno-magazynowego z częścią biurową - Suchy Las		
Projekt wykonawczy konstrukcyjny budynku produkcyjno-magazynowego z częścią biurową - Suchy Las		
Projekt wykonawczy, konstrukcji wsporczej pod centralę wentylacyjną na dachu części biurowej budynku produkcyjno-magazynowego - Suchy Las		
Projekt wykonawczy, płyty fundamentowej pod zbiornik buforowy w kotłowni budynku produkcyjno-magazynowego - Suchy Las	PAPROTNIA	KUPIEC SP. Z O.O.
Projekt wstępny (koncepcja) budynku produkcyjno-magazynowego z częścią biurowo-socjalną		
Projekt budowlany cz.1 budynku produkcyjno-magazynowego z częścią biurowo-socjalną	POZNAŃ	EUROPE DISPLAYS POLAND Sp. z o.o.
Koncepcja planu zagospodarowania działki pod inwestycję	POZNAŃ	HOESCH BAUSYSTEME GMBH
Doradztwo techniczne		
Orzeczenie techniczne dotyczące zakotwienia żurawi ŻS250 do posadzki hali produkcyjnej	PNIEWY	AVK POLSKA SP. Z O.O.
Orzeczenie techniczne dotyczące zakotwienia żurawi SSKKBK-250-4.0 do posadzki hali produkcyjnej	PNIEWY	AVK COMPONENTS SP. Z O.O.
Orzeczenia techniczne dotyczące zakotwienia żurawi JC-P-250-4.0 i JC-P-250-5 do posadzki hali produkcyjnej		
2015		
Projekt wykonawczy magazynu gazów	WRONKI	AMICA WRONKI S.A.
Projekt wykonawczy modernizacji Budynku Zaplecza Technicznego		
Projekt wykonawczy zmiany sposobu użytkowania dawnego magazynu gazów na magazyn chemiczny		
Projekt wykonawczy piętrowego biura magazyniera nad stanowiskiem ładowania wózków akumulatorowych w magazynie komponentów		
Projekt fundamentu pod urządzenie do testowania opakowań		
Projekt przebudowy stężenia ściany szczytowej hali montażowej		
Projekt wykonawczy fundamentu pod prasę Mossini		
Projekt usunięcia kolizji ściany dźwigara przy MSK		
Projekt wykonawczy pomostu technologicznego pod urządzenie z filtrem		
Orzeczenie techniczne dotyczące możliwości zainstalowania 4 suwnicy 10T w hali Tłoczni		
Projekt budowlano-wykonawczy rozbudowy portierni		
Projekt konstrukcji wsporczych pod chłodnice freonowe na emalierni		
Projekt wykonawczy fundamentów pod prasy oraz posadzki w rozbudowywanej części hali tłoczni		
Projekt wykonawczy wzmocnienia stropu w magazynie - II Oddział		
Projekt wykonawczy przebudowy elementów konstrukcyjnych hali montażu		
Projekt wykonawczy pomostu obsługowego do automatów formierskich	WRONKI	PROFI ENAMEL SP. Z O.O.
Projekt wykonawczy konstrukcji wsporczej pod wciągarkę		
Obliczenia sprawdzające konstrukcji wsporczych pod rurociągi	NOCHOWO K/ŚREMU	REHAU SP. Z O.O.
Projekt wykonawczy fundamentu pod młynek (granulator)	NOWA RUDA	STRABAG SP. Z O.O.
Projekt montazowy obudowy zewnętrznej budynku Zakładu Przemysłowego Produkcji Katalizatorów Samochodowych UMICORE		
Obliczenia statyczne stoisk targowych	POZNAŃ	4EXPO PAWEŁ MADEJSKI
Projekty konstrukcyjne stoisk targowych		
Orzeczenie techniczne "Badanie nośności konstrukcji posadzki betonowej w magazynach nr 1, 9 ,10	BIEDRUSKO	14 WOJSKOWY ODDZIAŁ GOSPODAR.



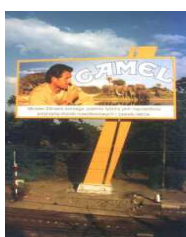
PROJEKT	MIJSCOWOŚĆ	INWESTOR
2014		
Projekt wykonawczy hali magazynowej (rozbudowa)	DREZDENKIO	SMURFIT KAPPA SP. Z O.O.
Opinia techniczna na temat obliczeń posadzki przemysłowej	PAPROTNIA GM.KRZYMÓW	COMMERCECON SP. Z O.O.
Projekt wykonawczy obudowy hali produkcyjno-magazynowej z częścią biurowo-socjalną	NOWA RUDA	UMICORE AUTOCAT POLAND SP. Z O.O.
Orzeczenie techniczne dotyczące zamocowania żurawia do posadzki	PNIEWY	ARMADAN SP. Z O.O.
Orzeczenie techniczne dotyczące nośności pomostu technologicznego w Hali Pieców	CHODZIEŻ	FABRYKA PORCELANY CHODZIEŻ
Orzeczenie techniczne dotyczące wewnętrznej estakady pod suwnicę	WRONKI	AMICA WRONKI S.A.
Orzeczenie techniczne dotyczące możliwości uruchomienia drugiej suwnicy o udźwigu 10T w Hali Tłoczni		
Koncepcja przestrzenna rozbudowy zakładu na lata 2014-2020	BLEDZEW K/MIĘDZYRZECZA	AGRO BLEDZEW SP. Z O.O.
Projekt wykonawczy fundamentów pod elementy mieszalni pasz - cz.2	ZŁOTNIKI K/POZNANIA	ROMAG S.J.
Koncepcja przebudowy fragmentów budynku produkcyjno-biurowego		
Opinia techniczna dotycząca możliwości usunięcia części słupów budynku produkcyjno-biurowego		
Inwentaryzacja rzutu budynku produkcyjno-biurowego	PAPROTNIA GM.KRZYMÓW	KUPIEC SP. Z O.O.
Projekt budowlano-wykonawczy wzmocnienia stropu budynku produkcyjno-magazynowego		
Projekt wykonawczy zbiornika retencyjnego		
Orzeczenie techniczne dotyczące określenia nośności stropu budynku produkcyjno-magazynowego		
Projekt budowlano-wykonawczy hali magazynowej z częścią biurowo-socjalną	JANIKOWO K/POZNANIA	ALUMEN SP. Z O.O.
Orzeczenie techniczne dotyczące zamocowania żurawii technologicznych do konstrukcji hali produkcyjno-magazynowej		
2013		
Projekt wykonawczy fundamentów pod elementy mieszalni pasz - cz.1	BLEDZEW K/MIĘDZYRZECZA	AGRO BLEDZEW SP. Z O.O.
Projekt dostosowania budynku szkoły do przepisów przeciwpożarowych	WRONKI	SZKOŁA PODSTAWOWA NR 2
Projekt remontu i kolorystyki elewacji budynku kręgielni klubu "Dziewiątka"	WRONKI	GMINA WRONKI
Projekt wykonawczy elementów 4 linii montażowej w Fabryce Kuchni	POZNAŃ	WIELKOPOLSKIE BIURO PROJEKTÓW
Zbiórca plan zagospodarowania dla 3 inwestycji na terenie zakładu	WRONKI	AMICA WRONKI S.A.
Inwentaryzacja i projekt adaptacji pomieszczeń w budynku biurowym magazynu wyrobów gotowych		
Projekt rozbudowy i zmiany sposobu użytkowania najstarszej kotłowni na budynek pomocniczy		
Projekt wykonawczy wzmocnienia belek podsuwnicowych magazynu Wydziału Tłoczni		
Orzeczenie techniczne dotyczące nośności stropu Wydziału Wiązek		
Wydzielenie magazynu komponentów z magazynu wyrobów gotowych z wbudowaniem pomieszczeń socjalno-biurowych, nowego stanowiska ładowania wózków akumulatorowych oraz dobudową służby i doku załadunkowo-rozładunkowego		
Orzeczenie techniczne dotyczące istniejącej estakady podsuwnicowej		
Orzeczenie techniczne dotyczące możliwości usunięcia części ścian w halach montażowych		
Orzeczenie techniczne dotyczące zwiększenia udźwigu suwnicy w Hali Krajalni		
Inwentaryzacja budowlana Stacji Uzdatniania Wody		
Projekt wykonawczy hali magazynowej (I etap - łącznik)	JANIKOWO K/POZNANIA	ALUMEN SP. Z O.O.
Projekt wykonawczy fundamentów budynków dla azylantów	BERLIN	EBEC SP. Z O.O.
Opinia techniczna dotycząca posadowienia tymczasowych budynków dla osób ubiegających się o azyl w Berlinie		
Projekt wykonawczy remontu dachu i elewacji frontowej budynku produkcyjno-biurowego	ZŁOTNIKI K/POZNANIA	ROMAG S.J.
Orzeczenie techniczne dotyczące balustrad balkonowych	POZNAŃ	ŚLUSARSTWO W.KONIECZNY
Projekt wykonawczy kanałów podposadzkowych w Pawilonie 8A na terenie Międzynarodowych Targów Poznańskich	POZNAŃ	MAR-DOM
Projekt budowlano-wykonawczy przebudowy pawilonu handlowego	POZNAŃ	WABO



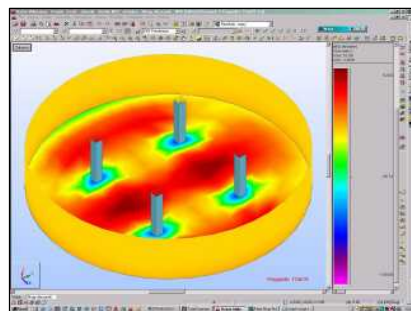
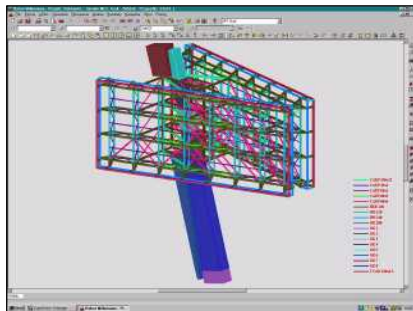
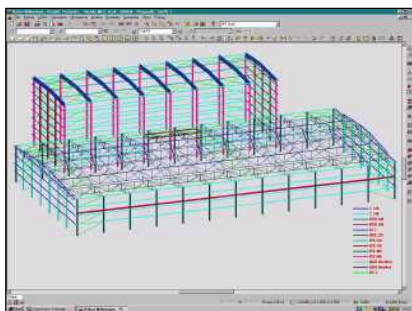
PROJEKT	MIJSCOWOŚĆ	INWESTOR
2012		
Orzeczenie techniczne dotyczące istniejącej hali produkcyjno-magazynowej w związku z instalacją suwnicy o nośności 10T		
Rozbudowa pomostu technologicznego nad pomieszczeniem sitodruku		
Fabryki Kuchni	WRONKI	AMICA WRONKI S.A.
Opinia techniczna dotycząca nośności posadzek hal CDK i montażowej w związku z zamocowaniem żurawii technologicznych		
Zmiana sposobu użytkowania pomieszczeń biurowych na pomieszczenia socjalne dla pracowników serwisu na oddziale II		
Konstrukcje wsporcze pod monitory reklamowe	WARSZAWA - GALERIA MOKOTOW	INTERNET MEDIA SERVICES S.A.
Dach i strop budynku jednorodzinny (przebudowa)	WRONKI	INWESTOR INDYWIDUALNY
Projekt zamienny elektryczny na pelet	GORA GM.TARNOWO PODGORNE	PIREN
Remontu dachu i elewacji zabytkowej kamienicy mieszkalnej	WRONKI	WSPOLNOTA MIESZKANIOWA
Projekt adaptacji zabudowań gospodarskich na dom jednorodzinny	BIEZDROWO K/WRONEK	INWESTOR INDYWIDUALNY
Westybul wejściowy do obiektu handlowo-usługowego	POZNAN	CHEMIK
Konstrukcja stoiska targowego miasta Poznań - Milan Superstudio Piu	MEDIOLAN	VAN HAGEN ADVERTISING
Obliczenia statyczne tzw. pomieszczenia kruszarek (Crusher room)	NORWEGIA	NAVIC ENGINEERING POLSKA
Projekt zamienny budynku mieszkalnego, jednorodzinny	POZNAN - SUCHY LAS	INWESTOR INDYWIDUALNY
2011		
Koncepcja adaptacji zabudowań gospodarskich na dom jednorodzinny	BIEZDROWO K/WRONEK	INWESTOR INDYWIDUALNY
Fundamenty i zakotwienie żurawii technologicznych	POZNAN	ELEKTRA PLUS
Projekt wykonawczy wydzielenia stref pożarowych w Fabryce Kuchni		
Projekt budowlano-wykonawczy nowej hali montażowej o pow. 2700 m2		
Koncepcja nowej hali montażowo-magazynowej o powierzchni 6000 m2		
Wydzielenie pożarowe stacji energetycznej SO3		
Dostosowania klatki schodowej hali WPG do przepisów ppoż.		
Projekt budowlano-wykonawczy przebudowy frontu zakładu od strony ul.Mickiewicza w zakresie zadaszenia nad wjazdem/wyjazdem głównym, przebudowy portierni, zajezdni rowerowej, ogrodzenia i parkingu	WRONKI	AMICA WRONKI S.A.
Przebudowa dawnej kotłowni na budynek zaplecza technicznego - wersja II		
Koncepcja plastyczna rewitalizacji (kolorystyki) zakładu od strony ul.Mickiewicza		
Orzeczenie techniczne i projekt wykonawczy torowiska pod manipulatory	POZNAN	VOLKSWAGEN
Budynek jednorodzinny	POZNAN - SUCHY LAS	INWESTOR INDYWIDUALNY
2010		
Przebudowa pomieszczeń na Laboratorium Długości i Kąta		
Inwentaryzacja i analiza statyczna dawnej kotłowni węglowej		
Przebudowa pomieszczeń na Dział IT		
Określenie nośność stropu magazynu		
Przebudowa zaplecza kotłowni na serwerownię		
Określenie nośności dachu emalierni	WRONKI	AMICA WRONKI S.A.
Przebudowa dawnej kotłowni na budynek zaplecza technicznego		
Wiata magazynowania odpadów		
Określenie nośność dachów drewnianych magazynów oddziału II		
Przebudowa piętra hali WPG na laboratoria i archiwum		
Tymczasowe podparcie drewnianego dachu magazynu z rampą		
Projekt zamienny konstrukcji stalowej budynku oczyszczania osadów	WROCLAW	WROCLAWSKA OCZYSZCZ. ŚCIEKÓW
Określenie nośności pomostów technologicznych		
Przystosowanie przedszkola do wymogów PPOŻ	WRONKI	PRZEDSZKOLE NR 1
2009		
Inwentaryzacja i analiza statyczna wiaty magazynu opakowań		
Określenie nośności stropu hali armatury		
Przebudowa wiaty magazynu opakowań na magazyn styropianu	WRONKI	AMICA WRONKI S.A.
Określenie nośność stropu budynku biurowego pod serwerownię		
Zmiana sposobu użytkowania dawnej kotłowni		
Przebudowa konstrukcji dachu Fabryki Kuchni		
Hala produkcyjno-magazynowa drukarni z częścią biurowo-socjalną	GARBATKA GM.ROGOZNO	NORDSIGN XLP
Kotłownia z bunkrem na pelet	ZLOTNIKI	4EXPO
Przebudowa i rozbudowa budynku produkcyjnego	WRZESNIA	HERBAPOL
Basen kąpielowy	MORKA GM.SREM	PARAFIA NMP
Przedłużenie torowiska manipulatorów linii montażowej	POZNAN	VOLKSWAGEN
Remont i kolorystyka elewacji budynku mieszkalnego	WRONKI	WSPOLNOTA MIESZKANIOWA



PROJEKT	MIJSCOWOŚĆ	INWESTOR
2008		
Określenie nośności pomostu technologicznego		
Opinia techniczna dotycząca obiektów namiotowych	WRONKI	AMICA WRONKI S.A.
Magazyn styropianu i uszczelcelek		
Rozbudowa magazynu wyrobów gotowych		
Fundamenty pod zespoły prądotwórcze	GÓRKA GM. T. PODGÓRNE	PIREN
Hala produkcyjno-magazynowa drukarni z częścią biurowo-socjalną	GARBATKA GM. ROGOŹNO	NORDSIGN
Hale montażowo-magazynowe z budynkiem biurowo-socjalnym	BOLECHOWO	EL-CAB
Hala produkcji betonów	WEJHEROWO	ORLEX
Zamocowanie żurawi technologicznych	PNIEWY	AVK POLSKA
Hala magazynowa z częścią biurowo-socjalną		
Zbiornik na wody deszczowe	ZŁOTNIKI K/POZNANIA	4EXPO
Mur oporowy		
Obliczenia sprawdzające regału dojrzewalni betonów	POZNAŃ	K.R.U.K.
Dach stalowy warsztatu ślusarskiego	KRAJEWICE	ZAKŁAD ŚLUSARSKI A.WOŹNY
2007		
Konstrukcje wsporcze pod monitory reklamowe	WARSZAWA - ZŁOTE TARASY	MACROART
Konstrukcje wsporcze pod monitory reklamowe	WARSZAWA - GALERIA MOKOTÓW	
Hala produkcyjno-magazynowa z częścią biurowo-socjalną - żelbet		
Fundament pod agregat	NOWA SÓL	FUNAI
Fundament pod reklamę z logo firmy		
Fundament pod zgniatarkę do śmieci		
Elektrownia na biomasę	GÓRA GM. T. PODGÓRNE	PIREN
Remont wydziału syntez chemicznych	WROCŁAW	FSP GALENA
Modernizacja i rozbudowa magazynu wielofunkcyjnego	KOMORNIKI K/POZNANIA	MARO
Budynek biurowo-produkcyjny - elementy żelbetowe	NOWA SÓL	AB FOODS
Zbiorniki uśredniające ścieki przemysłowe		
Torowisko suwnicy podajnika obornika	GOŚCIEJEWO	HOLPOL COMPOST
Obliczenia sprawdzające regału dojrzewalni betonów	POZNAŃ	K.R.U.K.
2006		
Budynek usługowo-mieszkalny	ROKIETNICA K/POZNANIA	HURTOWNIA MIĘSO-WĘDLINY-DROB
Hale produkcyjne z budynkiem biurowym	ŚRODA WLKP.	HOMAG MACHINERY
Konstrukcje wsporcze pod monitory reklamowe	ŁÓDŹ - MANUFAKTURA	MACROART
Konstrukcje wsporcze pod monitory reklamowe	POZNAŃ - STARY BROWAR	
Magazyn części samochodowych z częścią biurowo-socjalną	KOMORNIKI K/POZNANIA	BRESCH + EWA GAŚIOREK
Konstrukcje wsporcze pod centrale klimatyzacyjne	WRONKI	AMICA WRONKI S.A.
Konstrukcja reklamy planszowej	WARSZAWA	JETLINE
Fundament pod automat odlewniczy	BARTOSZYCE	ZAKŁAD ODLEWN. AW - BARTOSZYCE
Określenie nośności torowiska pod suwnice	SWARZĘDZ K/POZNANIA	METEX
Projekt zamienny dachu budynku mieszkalnego	SKÓRZEWO K/POZNANIA	USŁUGI BUDOWLANE T.SĘKOWSKA
Rozbudowa pomieszczeń socjalnych		
Pomost technologiczny	PNIEWY	AVK POLSKA
Śluza bramowa		
2005		
Magazyn narzędzi		
Wiata składowania blach	WRONKI	AMICA WRONKI S.A.
Plac segregacji odpadów		
Laboratorium kuchni		
Przebudowa magazynu na część biurowo-socjalną	POZNAŃ	PERFEXIM
Przebudowa i modernizacja magazynów	POZNAŃ	ZAKŁADY CHEMICZNE UNIA
Wiszący pomost technologiczny i torowiska pod suwnice	TRNAVA - SŁOWACJA	PSA CITROEN PEUGEOT
Fundament pod agregat prądotwórczy	IKARIA - GRECJA	HCP CEGIELSKI
Fundament pod prasę	PNIEWY	TEGOMETALL
Tor kartingowy w budynku KINEPOLIS	POZNAŃ	POZNAŃ INDOOR KARTING
Konstrukcja wsporcza pod rekuperator	PNIEWY	AVK POLSKA
Określenie nośności torowiska pod suwnice	POZNAŃ	METEX
2004		
Wydłużenie konstrukcji wsporczej pod elektrowciąg	POZNAŃ	VOLKSWAGEN
Konstrukcje wsporcze pod elektrowciągi	SWARZĘDZ	
Fundament pod zespół prądotwórczy	KOZIEGŁOWY K/POZNANIA	METAEKO
Fundament pod automat odlewniczy	GOSTYŃ	TERIEL
Budynek magazynowo-ekspozycyjny z częścią handlową	POZNAŃ	COMFORT
Budynek biurowo-socjalny	SKÓRZEWO K/POZNANIA	USŁUGI BUDOWLANE T.SĘKOWSKA
Inwentaryzacja budynku wielofunkcyjnego	ŁÓDŹ	AMICA WRONKI S.A.



PROJEKT	MIJSCOWOŚĆ	INWESTOR
2003		
Konstrukcja wporcza pod przenośnik rolkowy	POZNAN	VOLKSWAGEN
Koncepcja budynku biurowego z częścią ekspozycyjną	PLESZEW	DMG POLSKA
Nadzór inwestorski na budowę hali magazynowej	POZNAN	PERFEXIM
Obiekt handlowo-usługowy	POZNAN	CHEMIK LAK
Rozbudowa siedziby firmy	POZNAN	AJAKS S.A.
Magazyn produktów gotowych	SOBOTA K/POZNANIA	POZ-BRUK SOBOTA
Projekt plastyczny nawierzchni ekspozycyjnych		
Hala produkcji betonów	KALISZ	
2002		
Hala produkcji betonów	SZCZECIN	POZ-BRUK SOBOTA
Projekt plastyczny aranżacji kostki brukowej	POZNAN	
Aranżacja hall'u głównego		AVK POLSKA
Rozbudowa pomieszczeń socjalnych	PNIEWY	
Projekt plastyczny ekspozycji wyrobów		
Inwentaryzacja i analiza statyczna budynku wielofunkcyjnego	KISZKOWO	LNB POLSKA
Projekt naprawczy budynku wielofunkcyjnego		
Hala magazynowa z częścią socjalną	BOGUCIN K/POZNANIA	PIERROT
Remont i modernizacja budynku biurowego	POZNAN	OKRĘGOWA IZBA RADC. PRAWNYCH
2001		
Aranżacja stoiska targowego	POZNAN	POZ-BRUK
Hala magazynowa		CHEMIK LAK
Rozbudowa obiektu handlowo-usługowego z częścią socjalną	POZNAŃ	
Koncepcja pomieszczeń socjalnych	KRAKÓW	
Budynek garażowo-gospodarczy	SUCHY LAS K/POZNANIA	HENMALL
Inwentaryzacja budynków na terenie posiadłości wiejskiej	OSTROWITE PRYMASOWSKIE	INWESTOR INDYWIDUALNY
Obliczenia sprawdzające regału dojrzewalni betonów	POZNAN	K.R.U.K.
Dom jednorodzinny, dwupokoleniowy	ZIELONAGÓRA GM.OBRZYCKO	INWESTOR INDYWIDUALNY
2000		
Torowisko pod suwnicę bramową	WRONKI	SARPOL-BIS
Zakotwienie żurawii technologicznych	PRUSZKÓW	MTC
Adaptacja poddasza na cele mieszkaniowe	POZNAN	INWESTOR INDYWIDUALNY
Hala magazynowa	JANIKOWO K/POZNANIA	STANPOL
Zakład poligraficzny	JANIKOWO K/POZNANIA	EKOROL
Hala produkcyjna	MECHÓW GM.SWARZĘDZ	CELAKO
Wieża stalowa na Centrum Biznesu - konstrukcja	POZNAN	VON DER HEYDEN GROUP
Hala magazynowa	POZNAN	CHEMIK LAK
Hala produkcji betonów	JANIKOWO K/POZNANIA	POZ-BRUK
1999		
Hale produkcyjno-magazynowe z częścią biurowo-socjalną	ZIELONAGÓRA GM.OBRZYCKO	MOBEL OASE
Magazyn materiałów		
Projekt plastyczny posadzki na stoisku targowym	POZNAN	BONITA
Nadzór inwestorski na budowę hali produkcyjno-magazynowej	PNIEWY	AVK POLSKA
Zakotwienie żurawii technologicznych		
Remont i modernizacja budynku biurowego	WRONKI	SARPOL-BIS
Hale produkcji betonów	TEOLIN GM.NOWOSOLNA	POZ-BRUK
Budynek jednorodzinny	ZŁOCIENIEC	INWESTOR INDYWIDUALNY
1998		
Adaptacja budynku na przychodnię zakładową	BUK	WAVIN METALPLAST BUK
Stoisko targowe	POZNAN	MELINSKI-MINUTH
Remont magazynu	POZNAN	CHEMIK
Magazyn budowlany	POZNAN	CHEMIK LAK
Studium przedprojektowe rozbudowy salonu samochodowego	POZNAN	AUTO COMPOL
Magazyn smarów i olejów	JANIKOWO K/POZNANIA	JOTA
Budynek mieszkalny 15-rodzinny	POZNAN	INWESTOR INDYWIDUALNY
1997		
Magazyn leków z częścią biurowo-socjalną	POZNAN	BIOFARM
Hala produkcyjno-magazynowa	JANIKOWO K/POZNANIA	ALUMEN
Fundament pod maszynę do wyciskania prefabrykatów betonowych	MIĘDZYCHÓD	P.B. HENRYK PEACH
Kolorystyka elewacji hali produkcyjnej	BUK	WAVIN METALPLAST BUK
Hala magazynowa	DĄBROWA GM.DOPIEWO	LEYLA
Fundament reklamy backlight	BYTOM	TOP-ART.
Reklama planszow powtarzalna	ROSJA	
Dach drewniany budynku jednorodzinnego	POZNAN	INWESTOR INDYWIDUALNY
Hala magazynowa	BOGUCIN K/POZNANIA	PIERROT
Budynek biurowy		
Rozbudowa piekarni	MUROWANA GOŚLINA	FIRMA MATZ
Adaptacja pomieszczeń na lokal gastronomiczny	POZNAN	AQUARIUS - INTERNATIONAL LTD



PROJEKT	MIEJSCOWOŚĆ	INWESTOR
1996		
Remont wiaty magazynowej		
Budynek biurowo-socjalny	JANIKOWO K/POZNANIA	STANPOL
Pomieszczenie pieca nadmuchiowego		
Remont, modernizacja i rozbudowa budynku biurowego	POZNAŃ	MAJOR S.A.
Pomieszczenia socjalne	POZNAŃ	OUJ-BUD
Reklama jednotablicowa backlight - projekt powtarzalny	WROCLAW, POZNAŃ, KRAKÓW	TOP-ART.
Reklama dwutablicowa backlight - projekt powtarzalny	GDAŃSK	
Budynek mieszkalny z salonem meblowym	SKÓRZEWO K/POZNANIA	ZAKŁAD STOLARSKI - P.NOWAK
Pomieszczenia socjalne	POZNAŃ	CHEMIK
Budynek handlowo-mieszkalny	KOSTRZYŃ WLKP	P.H. HANNA RUSIN
Modernizacja i rozbudowa budynku biurowego	POZNAŃ	MELINSKI-MINUTH
Aranżacja poczekalni dla klientów salonu samochodowego	POZNAŃ	AUTO COMPOL
Centrum Handlowo-Usługowe - konstrukcja	ŚWINOUJŚCIE	METROPOL
Budynek magazynowo-produkcyjny zakładu szklarskiego	GRUSZCZYŃ GM.KOBYLNICZA	IKAR
Rozbudowa budynku biurowego - orzeczenie	DĄBROWA GM.DOPIEWO	LEYLA
Dom jednorodzinny	BOROWIEC GM.KORNIK	INWESTOR INDYWIDUALNY
Dom jednorodzinny, dwupokoleniowy	POZNAŃ - MORASKO	INWESTOR INDYWIDUALNY
Adaptacja poddasza na cele mieszkaniowe	POZNAŃ	INWESTOR INDYWIDUALNY
1995		
Adaptacja poddasza na cele mieszkaniowe	POZNAŃ	INWESTOR INDYWIDUALNY
Magazyn wyrobów gotowych	SKÓRZEWO K/POZNANIA	INWESTOR INDYWIDUALNY
Adaptacja pomieszczeń na biura	WARSZAWA	NEOPLAN
Schody ewakuacyjne	MOSINA K/POZNANIA	DOM KULTURY
Pomost technologiczny	POZNAŃ	PPH CHEMIA
Stoisko targowe	POZNAŃ	MELINSKI-MINUTH
Pawilon handlowy	OSTRÓWEK	AUTO POL
Dach stalowy świniami - konstrukcja	WOJEWÓ	RSHU PSARSKIE
Reklama planszowa	POZNAŃ	STUDIO V
Rozbudowa warsztatu samochodowego	SUCHY LAS K/POZNANIA	SIKKENS AUTOLAK
Dach drewniany szkoły	PRZYTUŁY STARE	ZESPÓŁ SZKÓŁ
Dom jednorodzinny	POZNAŃ	INWESTOR INDYWIDUALNY
Adaptacja pomieszczeń na aptekę	POZNAŃ	HERCULES TRADING
Inwentaryzacja budynku produkcyjno-magazynowego	JANIKOWO K/POZNANIA	STANPOL
Hala magazynowa		
Remont i modernizacja magazynu i działu zbytu	POZNAŃ	CHEMIK
Susznarnia ziół	POZNAŃ	ZIOŁA POLSKIE PHARMA
1994		
Dom jednorodzinny	SUCHY LAS K/POZNANIA	INWESTOR INDYWIDUALNY
Dom jednorodzinny	PROMNICE GM.CZERWONAK	INWESTOR INDYWIDUALNY
Hala magazynowa		
Nadbudowa budynku biurowego - orzeczenie	JANIKOWO K/POZNANIA	SCOPOL
Pawilon handlowy		
Hala magazynowa z budynkiem socjalno-biurowym	JANIKOWO K/POZNANIA	ROMAN KRAINSKI
Modernizacja budynku produkcyjno-magazynowego	PACHOLEWO K/M.GOŚLINY	ZIOŁA POLSKIE PHARMA
Fundament pod kralownicę		
Budynek technologiczno-socjalny ze sklepem	NOWY TOMYŚL	CARUM
Hala magazynowa		
Remont budynku gospodarczego przy młynie	KUŚLIN	ZAKŁAD MŁYN. - A.KOMOROWSKI
Stoisko targowe	POZNAŃ	AUTO-GAMA
Budynek mieszkalny w zabudowie siedliskowej	SIERAKÓW	INWESTOR INDYWIDUALNY
System konstrukcyjny piętrowych stoisk targowych	POZNAŃ	MELINSKI-MINUTH
Remont i modernizacja budynku biurowego	POZNAŃ	BROWARY WIELKOPOLSKI S.A.
Dom jednorodzinny	POZNAŃ	INWESTOR INDYWIDUALNY
Obiekt usługowo-magazynowy - orzeczenie	POZNAŃ	PAPIER



PROJEKT	MIJSCOWOŚĆ	INWESTOR
1993		
Dział sprzedaży	POZNAŃ	BROWARY WIELKOPOLSKI S.A.
Dział księgowości - remont i modernizacja		
Remont konstrukcji chłodni		
Zmiana lokalizacja kotła warzelnego		
Fundament napędu kadzi filtracyjnej		
Dom jednorodzinny	POZNAŃ	INWESTOR INDYWIDUALNY
Stacja paliw	POZNAŃ	POLPETROL
Adaptacja pomieszczeń na lokal gastronomiczny - konstrukcja	POZNAŃ	POZMEAT
Remont, modernizacja i rozbudowa budynku produkcyjno-biurowego	POZNAŃ	ZIOŁA POLSKIE PHARMA
Dom jednorodzinny	POZNAŃ	INWESTOR INDYWIDUALNY
Kaplica z domem dziecka	SOKOLNIKI GM.KAŻMIERZ	SPOŁECZNY KOMITET BUD. KAPLICY
Budynek mieszkalny wielorodzinny - konstrukcja	GRODZISK WLKP	SPÓŁDZIELNIA MIESZKANIOWA
Budynek garażowo-gospodarczy	PUSZCZYKOWO	MAL-MAX
Modernizacja kotłowni	POZNAŃ	URZĄD MIEJSKI
Remont i modernizacja kina RIALTO	POZNAŃ	FILM-ART.
Pomost technologiczny	POZNAŃ	GAZOWNIA WLKP OKRĘGOWY ZAKŁ.
1992		
Dom letniskowy	IMIELNO	INWESTOR INDYWIDUALNY
Budynek mieszkalny z zakładem galanterii papirniczej	POZNAŃ	INWESTOR INDYWIDUALNY
Projekt odtworzeniowy dachu drewnianego	POZNAŃ	ADMINISTRACJA DOMU
Zakład stolarski	WYSOGOTOWO GM. T.PODG.	STOL-BEK
Dział sprzedaży z częścią socjalną	POZNAŃ	AGROMA
Dom jednorodzinny w zabudowie bliźniaczej	KOMORNIKI K/POZNANIA	INWESTOR INDYWIDUALNY
Dom jednorodzinny	POZNAŃ	INWESTOR INDYWIDUALNY
Dom jednorodzinny	POZNAŃ	INWESTOR INDYWIDUALNY
Rozbudowa i modernizacja budynku biurowego	KOŚCIAN	ZAKŁADY PRODUKCJI GAZÓW TECHN.
1991		
Dom jednorodzinny	POZNAŃ	INWESTOR INDYWIDUALNY
Przebudowa węzła ciepłego	KOZIEGŁOWY K/POZNANIA	UAM POZNAŃ