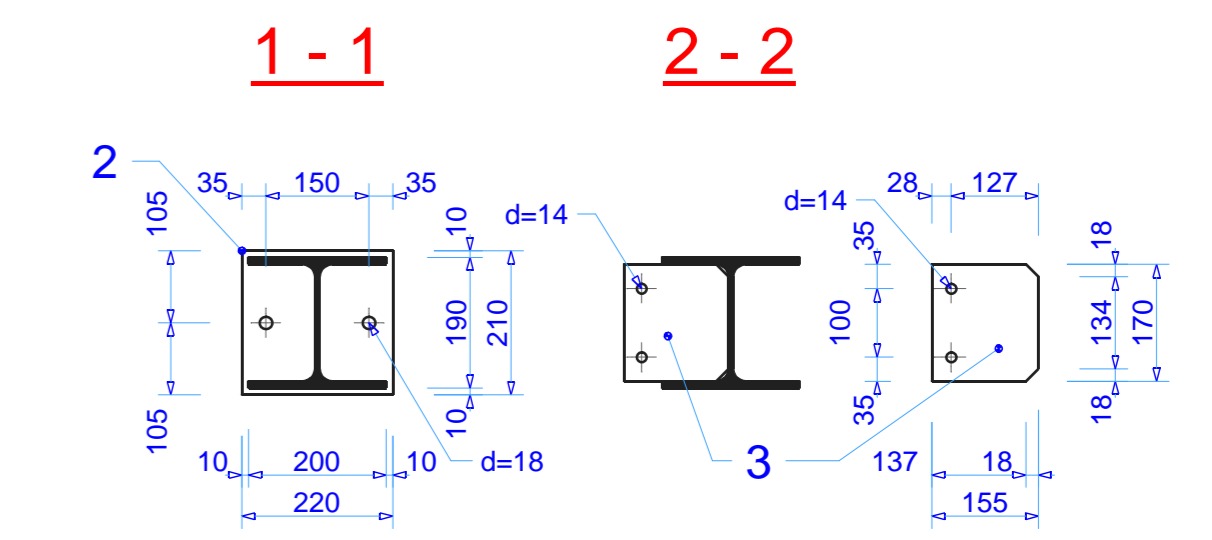
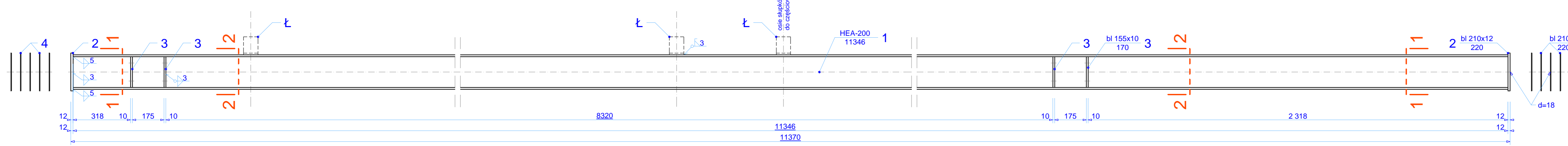
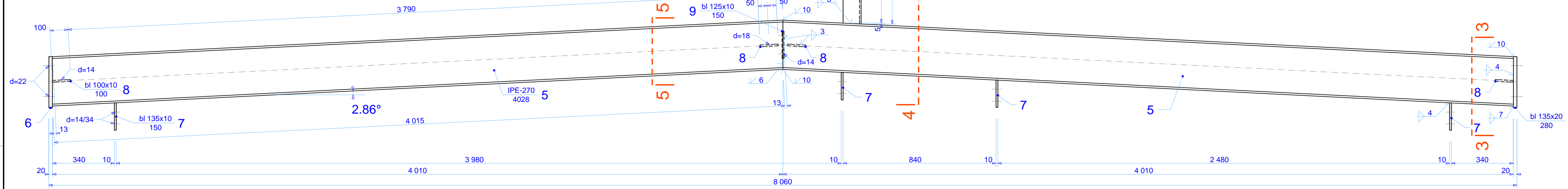


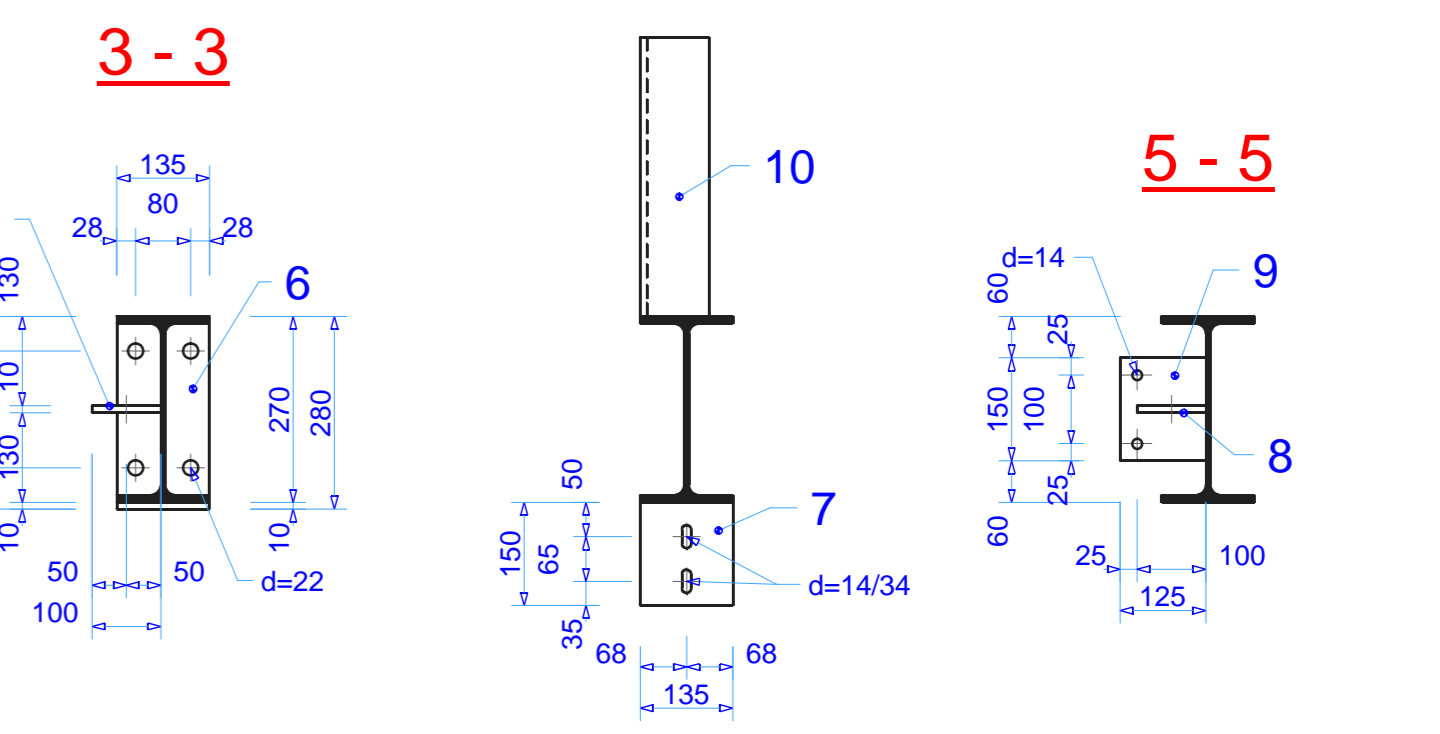
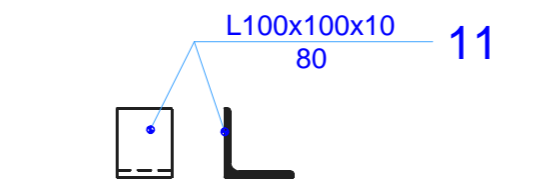
PODCIĄG STALOWY PH szt.1



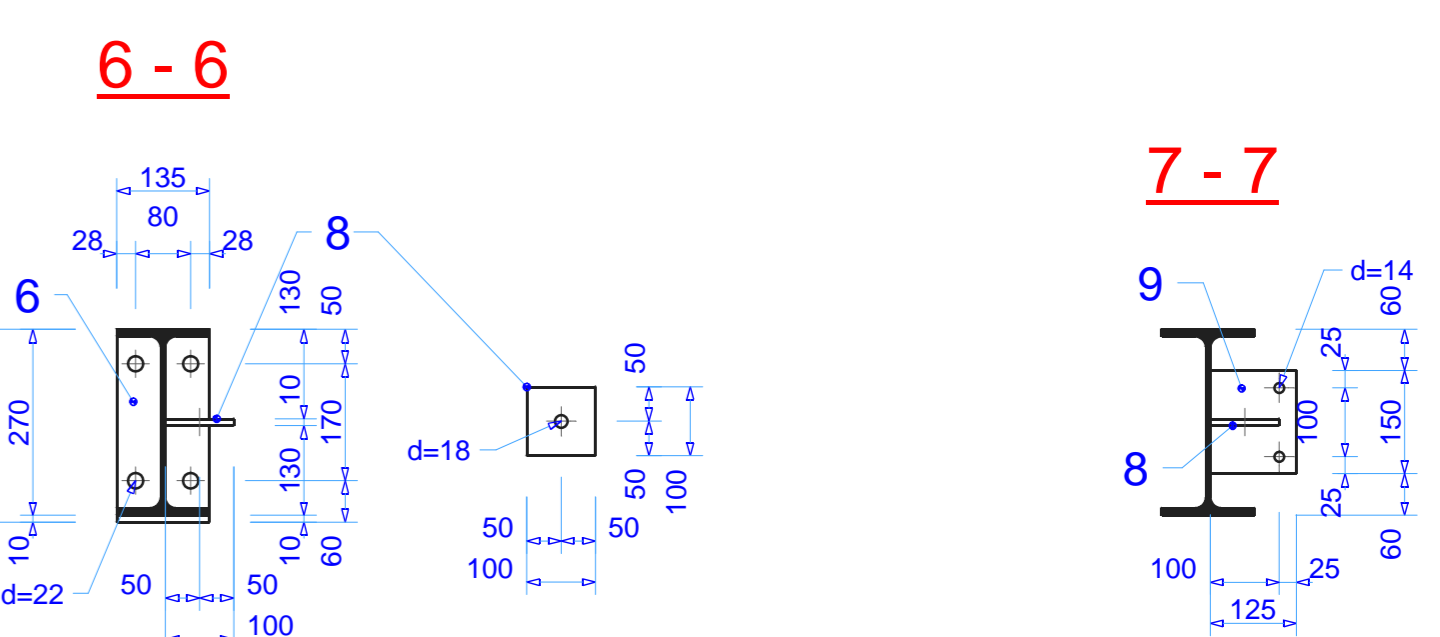
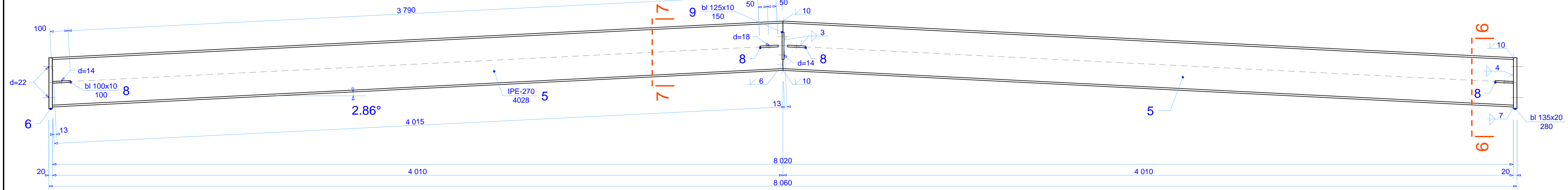
DŹWIGAR DACHOWY D1 szt.1



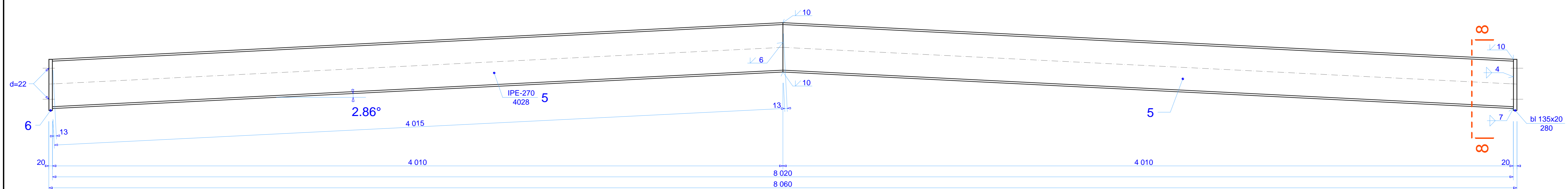
ŁĄCZNIK Ł szt.3



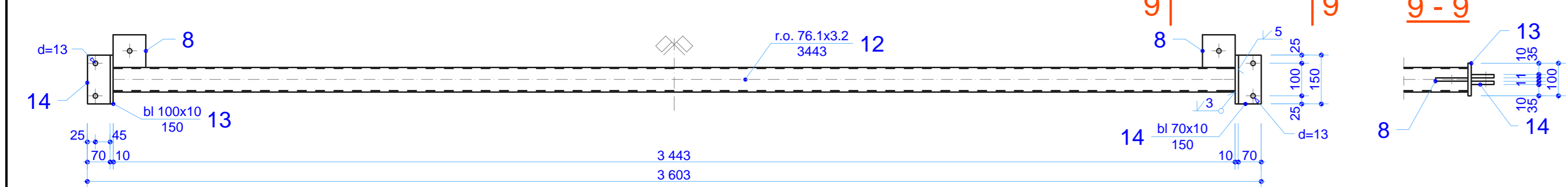
DŹWIGAR DACHOWY D2 szt.1



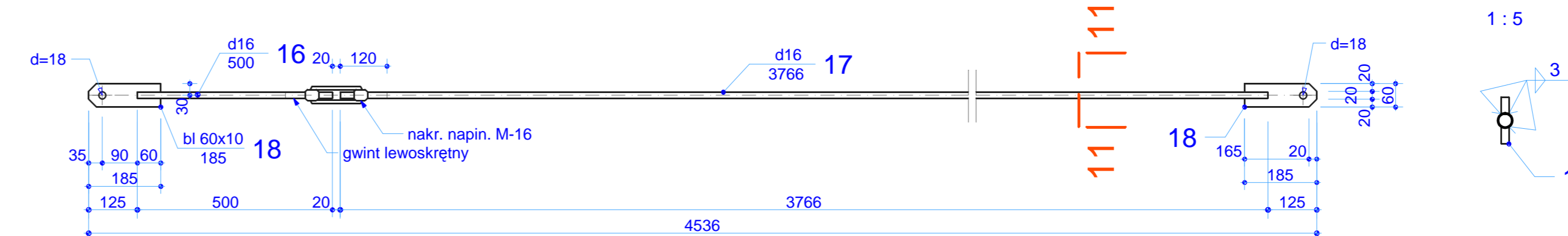
DŹWIGAR DACHOWY D3 szt.1



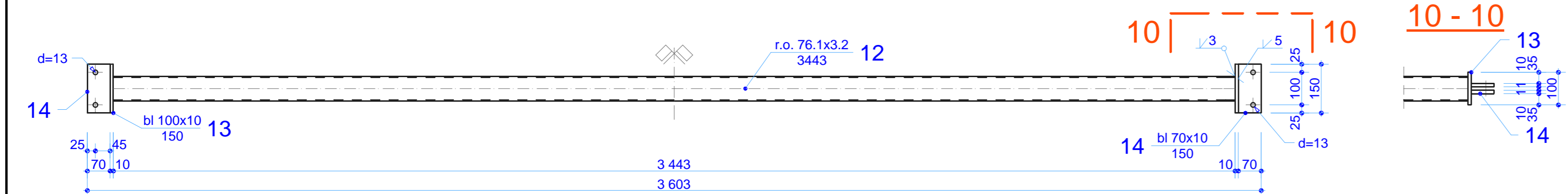
SŁUPEK STĘŻENIA ŚCIENNEGO ST1 szt.4



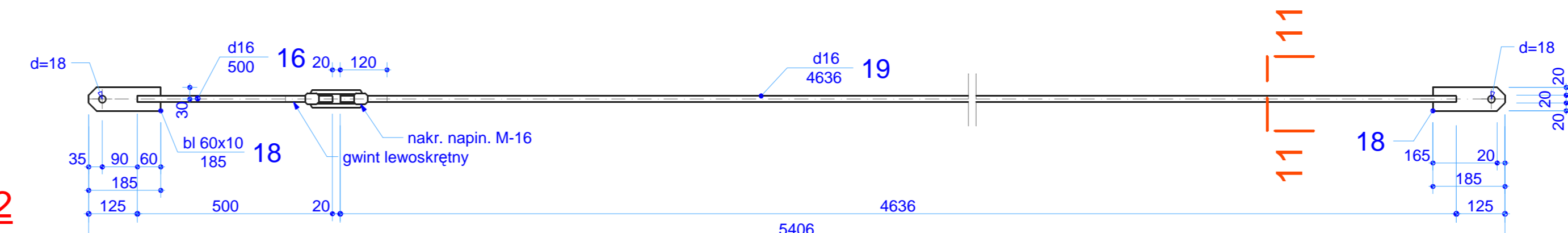
KRZYŻULCE STĘŻEŃ ŚCIENNYCH K1 szt.4



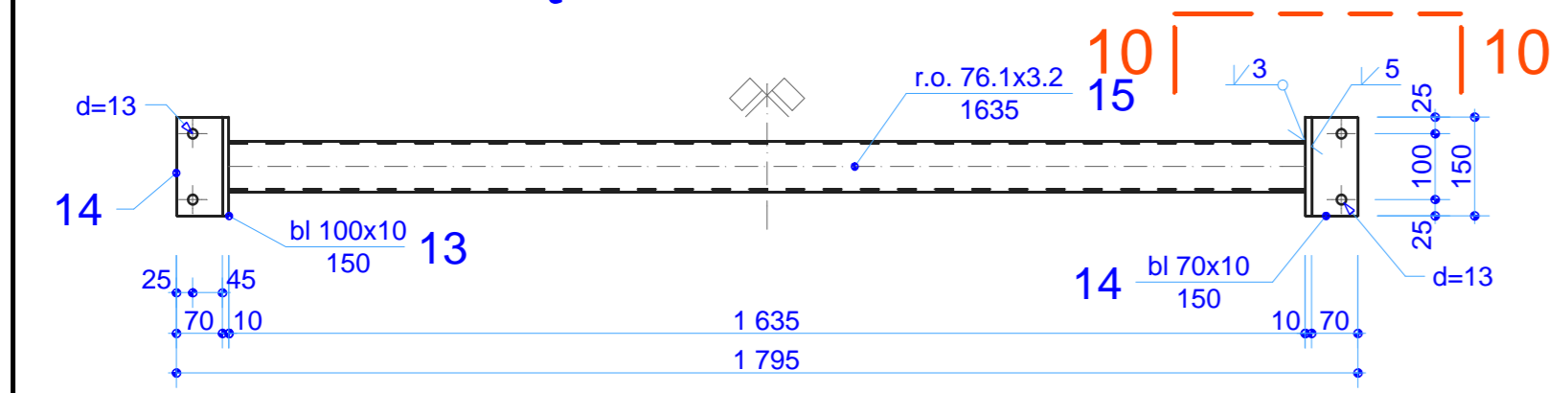
SŁUPEK STĘŻENIA POŁACIOWEGO ST2 szt.1



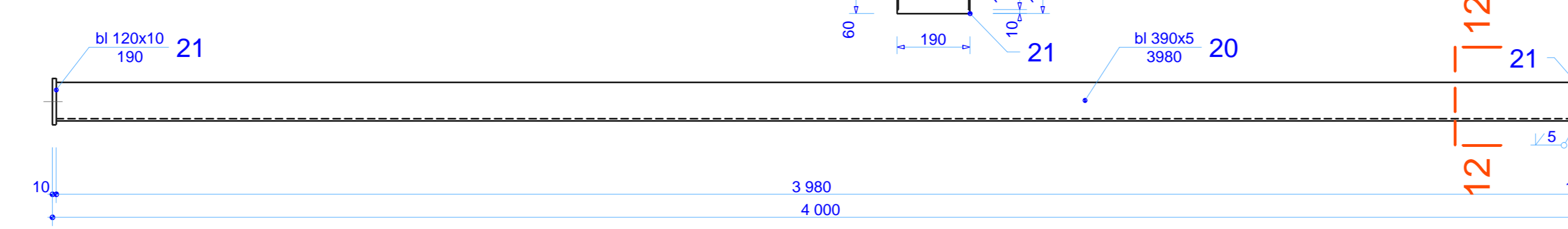
KRZYŻULCE STĘŻEŃ POŁACIOWYCH K2 szt.4



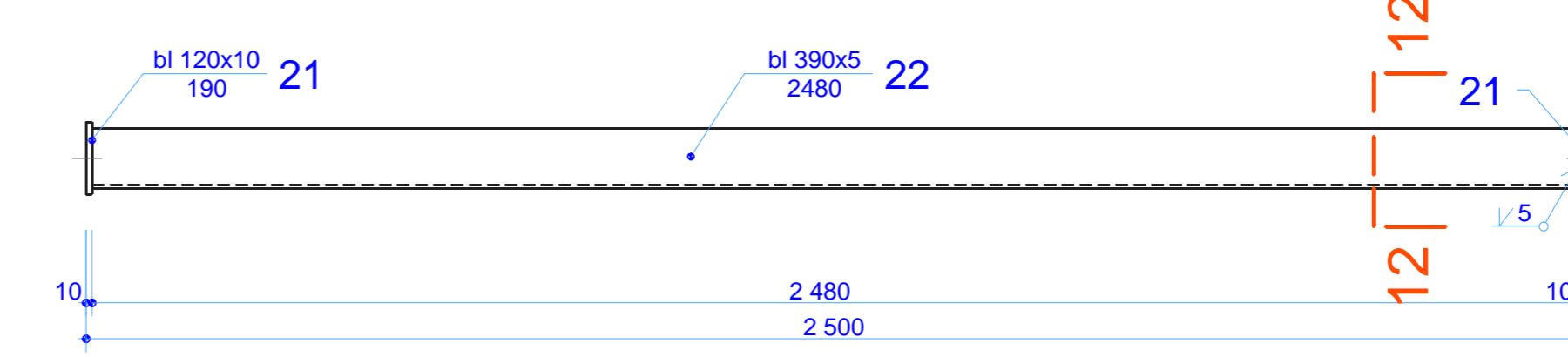
SŁUPEK STĘŻENIA POŁACIOWEGO ST3 szt.2



NADPROŻE NADBRAMOWE N1 szt.1



NADPROŻE NADBRAMOWE N2 szt.1



STAL PROFILOWA Sł3SX
ELEKTRODY EB-1.50
KOTWY HILTI (5.8) HAS-E
M16x125/108 + HVU M16x125
ŚRUBY KLASY
M20x75 10.9.(10)
M12x40, M12x55, M16x50 5.8.(5)
Klasa konstrukcji - 2 (PN-B-6200)
Klasa tolerancji wymiarów - A
(PN-EN ISO 13920)

UWAGA! SPOINY O NIEOPISANEJ DŁUGOŚCI WYKONYWAĆ NA CAŁEJ DŁUGOŚCI STYKU ŁĄCZONYCH ELEMENTÓW.

01 WYDANIE PODSTAWOWE		01-10-2019
WYDANIE	OPIS	DATA
STADIUM	PROJEKT WYKONAWCZY	BRANŻA KONSTRUKCJA
PROJEKTOWAŁ	mgr inż. Grzegorz Hoppel	6784Pp
SPRZĘDZIŁ	mgr arch. Bazyli Milecank	27335Pp
WYKONAWCA	PROBUD EXE	PROJEKT
INWESTOR		
BIURO PROJEKTÓW - PROJEKT BUDOWLANY		
BIURO PROJEKTÓW - PROJEKT WYKONAWCZY		
Firma Projektowo-Budowlana PROBUD.EXE ul. Heliory Szafrań 1, 60-603 Poznań tel. +48 61 823 12 01, fax +48 61 951 67 04		
INWESTYCJA Rozbudowa magazynu produktów gotowych		
TYTUŁ Podciąg stalowy, dźwigniki dachowe, elementy stężeń, nadproża		
SKALA 1:10		NR RYSUNKU PW